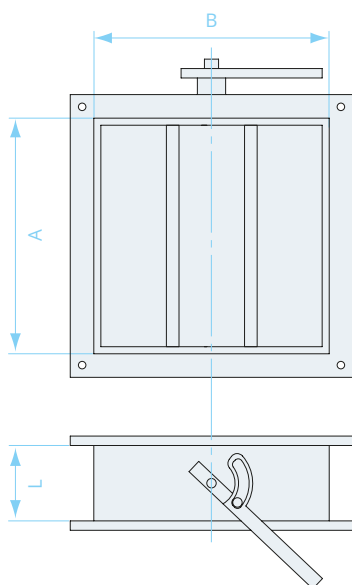


# ЗАСЛОНКА ВЗРЫВОЗАЩИЩЕННАЯ ПРЯМОУГОЛЬНАЯ АЗД193



## АЗД 193-00-Р - 250×250 - Р - ФЛ

Модель	Сечение А×В, мм	Тип соединения <b>ФЛ</b> — фланцевое  Тип исполнения <b>Р</b> — с ручкой <b>Э</b> — с площадкой под электропривод
--------	-----------------	---



## Технические характеристики

Модель	В, мм	А, мм	т, кг
АЗД 193-00	250	250	5,8
АЗД 193-01	400	250	7,1
АЗД 193-02	400	400	9,9
АЗД 193-03	500	400	10,7
АЗД 193-04	600	400	12,0
АЗД 193-05	600	600	16,7
АЗД 193-06	800	800	25,0
АЗД 193-07	1000	1000	35,0

### Примечание

Заслонка предназначена для регулирования количества воздуха и взрывоопасных воздушных смесей в вентиляционных системах взрывоопасных производств. Изготовлена из черной стали.

В стандартной заслонке  $L=120$  мм.