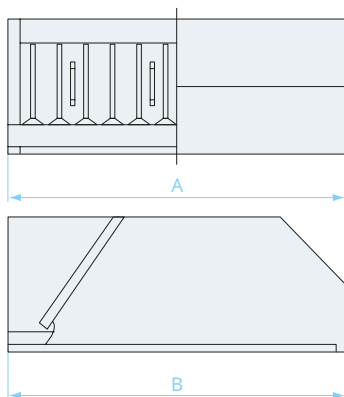


# ЗОНТ ВЫТЯЖНОЙ ПРИСТЕННЫЙ (ЗВП)



Зонт вытяжной с лабиринтным жируловителем служит для вытяжки и очистки горячего воздуха и паров от жира и масла. Корпус зонта изготавливается из нержавеющей стали марки AISI 430. При специальном заказе возможно изготовление корпуса зонта из оцинкованной стали со специальным порошковым покрытием по RAL.

Вытяжной зонт нержавеющей комплектуется съемным жирулавливающим фильтром, поддоном и сливным краном. Лабиринтные фильтры и жирулавливающие поддоны изготавливаются из нержавеющей стали марки AISI 430, независимо от исполнения корпуса зонта.

По умолчанию зонт изготавливается без выходных патрубков. Диаметр выходного патрубка при необходимости согласовывается при заказе, но не может превышать 250 мм.

## Примечание

По специальному заказу возможно изготовление зонтов других размеров.

**600 × 650**

Размер В (глубинный), мм

Размер А (фронтальный), мм

## Технические характеристики

Модель	А, мм	В, мм	Фильтры, шт	т, кг
звп-600×650	600	650	2	18,3
звп-800×650	800	650	2	22,3
звп-1000×650	1000	650	3	25,8
звп-1200×650	1200	650	3	30,3
звп-1600×650	1600	650	4	39,0
звп-1800×650	1800	650	6	42,6
звп-2000×650	2000	650	5	47,0
звп-600×800	600	800	2	20,4
звп-800×800	800	800	2	24,4
звп-1000×800	1000	800	3	28,6
звп-1200×800	1200	800	3	33,0
звп-1600×800	1600	800	4	42,2
звп-1800×800	1800	800	6	46,3
звп-2000×800	2000	800	5	50,9
звп-600×1000	600	1000	2	23,0
звп-800×1000	800	1000	2	27,2
звп-1000×1000	1000	1000	3	32,0
звп-1200×1000	1200	1000	3	36,8
звп-1600×1000	1600	1000	4	46,6
звп-1800×1000	1800	1000	6	51,0
звп-2000×1000	2000	1000	5	56,3
звп-600×1200	600	1200	2	25,8
звп-800×1200	800	1200	2	30,0
звп-1000×1200	1000	1200	3	35,2
звп-1200×1200	1200	1200	3	40,5
звп-1600×1200	1600	1200	4	51,2
звп-1800×1200	1800	1200	6	55,6
звп-2000×1200	2000	1200	5	60,9