

ГИБКИЕ ВСТАВКИ

Назначение

Гибкие вставки предназначены для предотвращения передачи вибрации от вентилятора к воздуховодам и используются при монтаже вентиляционных систем. Гибкие вставки обеспечивают дополнительную герметизацию стыков вентиляции, создавая ее большую надежность.

Применение гибких вставок при монтаже вентиляционных систем особенно актуально для вентиляционных систем промышленных предприятий, поскольку при вибрации крупные воздуховоды могут издавать сильный, мешающий работе шум или задевать стены в тех случаях, когда воздуховоды установлены слишком близко с ними.

Описание и классификация

Гибкие вставки состоят из двух фланцев (круглых/квадратных/прямоугольных) с отверстиями для присоединения к воздуховодам и всасывающему (нагнетательному) патрубку вентилятора, которые соединены между собой гибким материалом (ПВХ, стеклоткань, силикон).

Классифицируются гибкие вставки следующим образом:

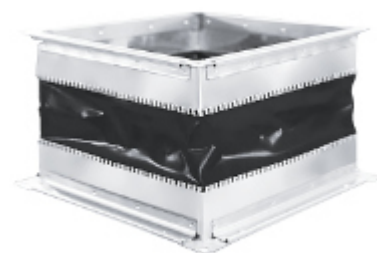
- в зависимости от принадлежности к всасывающей или нагнетающей части вентилятора гибкие вставки разделяют на круглые «В» (всасывающая часть) и квадратные/прямоугольные «Н» (нагнетающая часть)
- круглые гибкие вставки дополнительно разделяют на два типа:
 - «фланец–ниппель»*
 - «фланец–фланец»
- в зависимости от типоразмера вентилятора гибкие вставки подразделяются на типоразмеры с № 4 по № 12,5
- в зависимости от типа вентилятора:
 - гибкая вставка для вентиляторов низкого/среднего давления (НД),
- в зависимости от среды перемещаемой вентилятором, гибкие вставки выпускаются в различном материальном исполнении (материал изготовления металлических фланцев и материал изготовления гибкого материала):
 - исполнение для систем дымоудаления (DU) — углеродистая (оцинкованная) сталь + стеклоткань.



ГВ «В» «фланец-ниппель»



ГВ «В» «фланец-фланец»

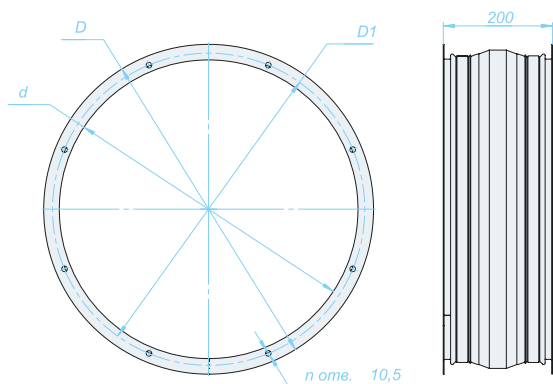


ГВ «Н» «фланец-фланец»

* **Внимание:** для вентиляторов низкого/среднего давления, круглая гибкая вставка «В» по умолчанию изготавливается в типе «фланец–ниппель», для поставки типа «фланец–фланец» необходимо указать это в запросе счёта/предложения.

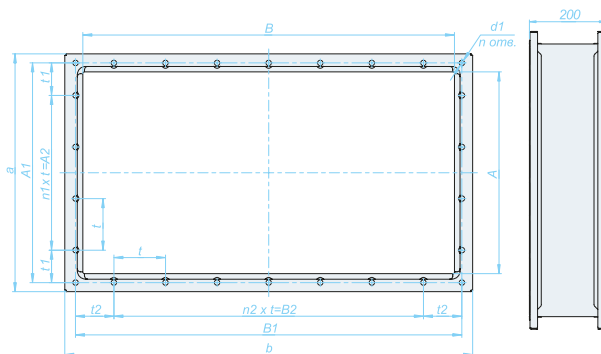
ГИБКИЕ ВСТАВКИ ДЛЯ РАДИАЛЬНЫХ ВЕНТИЛЯТОРОВ DU

Габаритно-присоединительные размеры гибких вставок круглых «В»



Гибкая вставка «В» типа «фланец-фланец»

Габаритно-присоединительные размеры гибких вставок прямоугольных «Н»



Гибкая вставка «Н» типа «фланец-фланец»

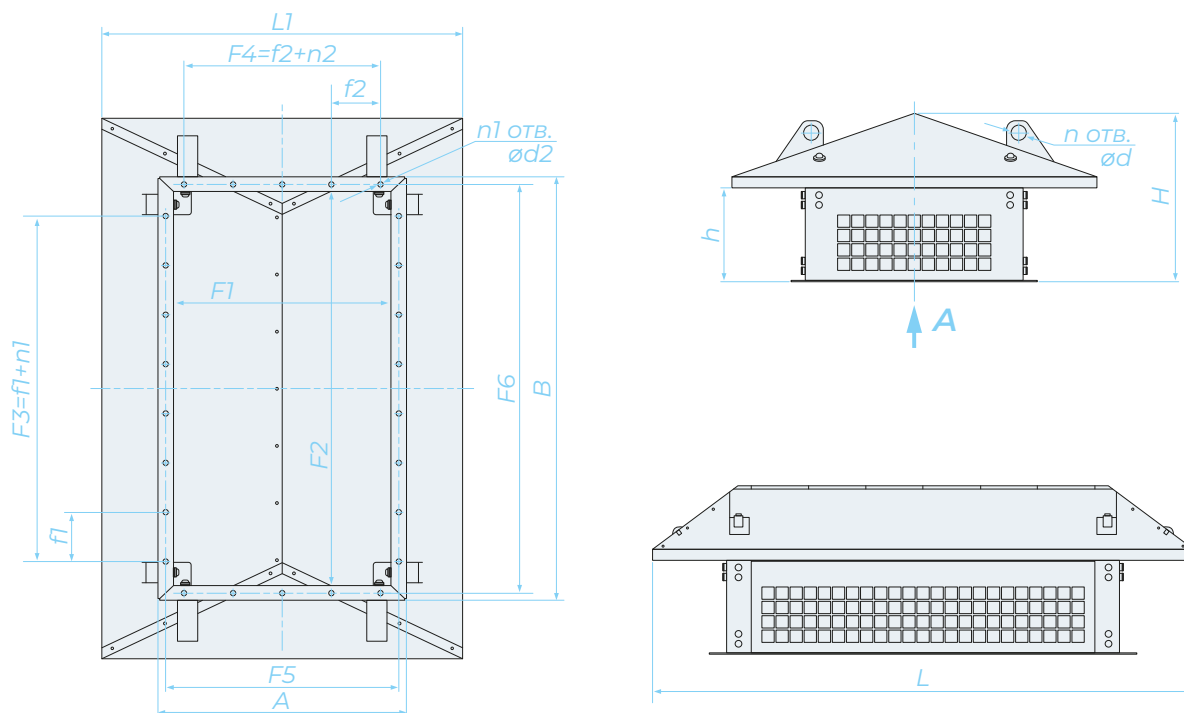
№	Типо-размер	D, мм	D1, мм	d, мм	n, шт
1	5,0	553	530	495	8
2	5,6	613	580	555	8
3	6,3	688	660	630	8
4	7,1	768	740	710	16
5	8	863	835	805	8
6	9	988	960	930	16
7	10	1078	1050	1020	16
8	11,2	1198	1170	1140	16
9	12,5	1316	1285	1258	16

№	Типо-размер	A, мм	B, мм	A1, мм	B1, мм	A2, мм	B2, мм	t, мм
1	5,0	350	637	380	668	300	600	100
2	5,6	391	721	426	749	300	600	100
3	6,3	438	798	470	830	400	700	100
4	7,1	497	901	540	941	270	675	135
5	8	560	1010	600	1047	300	750	150
6	9	630	1130	670	1170	600	1050	150
7	10	700	1275	750	1317	450	1050	150
8	11,2	783	1424	830	1463	750	1350	150
9	12,5	879	1605	925	1638	750	1500	150

№	Типо-размер	t1, мм	t2, мм	n1, шт	n2, шт	n, шт	a, мм	b, мм	d1, мм
1	5,0	40	34	3	6	22	420	707	10,5
2	5,6	63	74,5	3	6	26	461	791	10,5
3	6,3	35	65	4	7	26	508	868	10,5
4	7,1	135	133	2	5	22	564	971	10,5
5	8,0	150	148,5	2	5	22	630	1080	10,5
6	9,0	35	60	4	7	30	700	1200	10,5
7	10	150	133,5	3	7	28	790	1365	10,5
8	11,2	40	56,5	5	9	36	873	1514	10,5
9	12,5	87,5	69	5	10	38	969	1695	10,5

ЗОНТ ДЛЯ РАДИАЛЬНЫХ ВЕНТИЛЯТОРОВ DU

Габаритно-присоединительные размеры



Типоразмер	A, мм	B, мм	H, мм	h, мм	L, мм	L1, мм	F1, мм	F2, мм	F3, мм	F4, мм	F5, мм
Зонт.SVR/SVRz №5	431	721	342	190	939	648	353	643	600	300	380
Зонт.SVR №5,6	472	797	342	190	1019	690	394	719	600	300	426
Зонт.SVR/SVRz №6,3	519	879	342	189	1100	735	441	801	700	400	470
Зонт.SVR №7,1	567	970	443	191	1290	874,9	497	900	675	270	540
Зонт.SVR/SVRz №8	633	1079	392	230	1300	930	563	1009	750	300	600
Зонт.SVR №9	700	1202	493	230	1500	1109,4	630	1132	1050	600	670
Зонт.SVR №10	790	1356	492,9	220	1801,1	1210,2	703	1269	1050	450	750
Зонт.SVR №11,2	875	1515	492	220	1736	1101	784	1424	1350	750	830
Зонт.SVR №12,5	955	1671	492	220	1928	1192	877	1593	1500	750	925

Типоразмер	F6, мм	f1, мм	f2, мм	n1, мм	n2, шт	n, отв.,шт	n1, отв.,шт	d, мм	d2, мм
Зонт.SVR/SVRz №5	668	100	100	6	3	4	22	30	9
Зонт.SVR №5,6	749	100	100	6	3	4	22	30	9
Зонт.SVR/SVRz №6,3	830	100	100	7	4	4	26	30	9
Зонт.SVR №7,1	938	135	135	5	2	4	18	30	9
Зонт.SVR/SVRz №8	1047	150	150	5	2	4	18	30	9
Зонт.SVR №9	1170	150	150	7	4	4	26	30	9
Зонт.SVR №10	1317	150	150	7	3	4	26	30	12
Зонт.SVR №11,2	1463	150	150	9	5	6	32	30	12
Зонт.SVR №12,5	1638	150	150	10	5	6	34	30	12