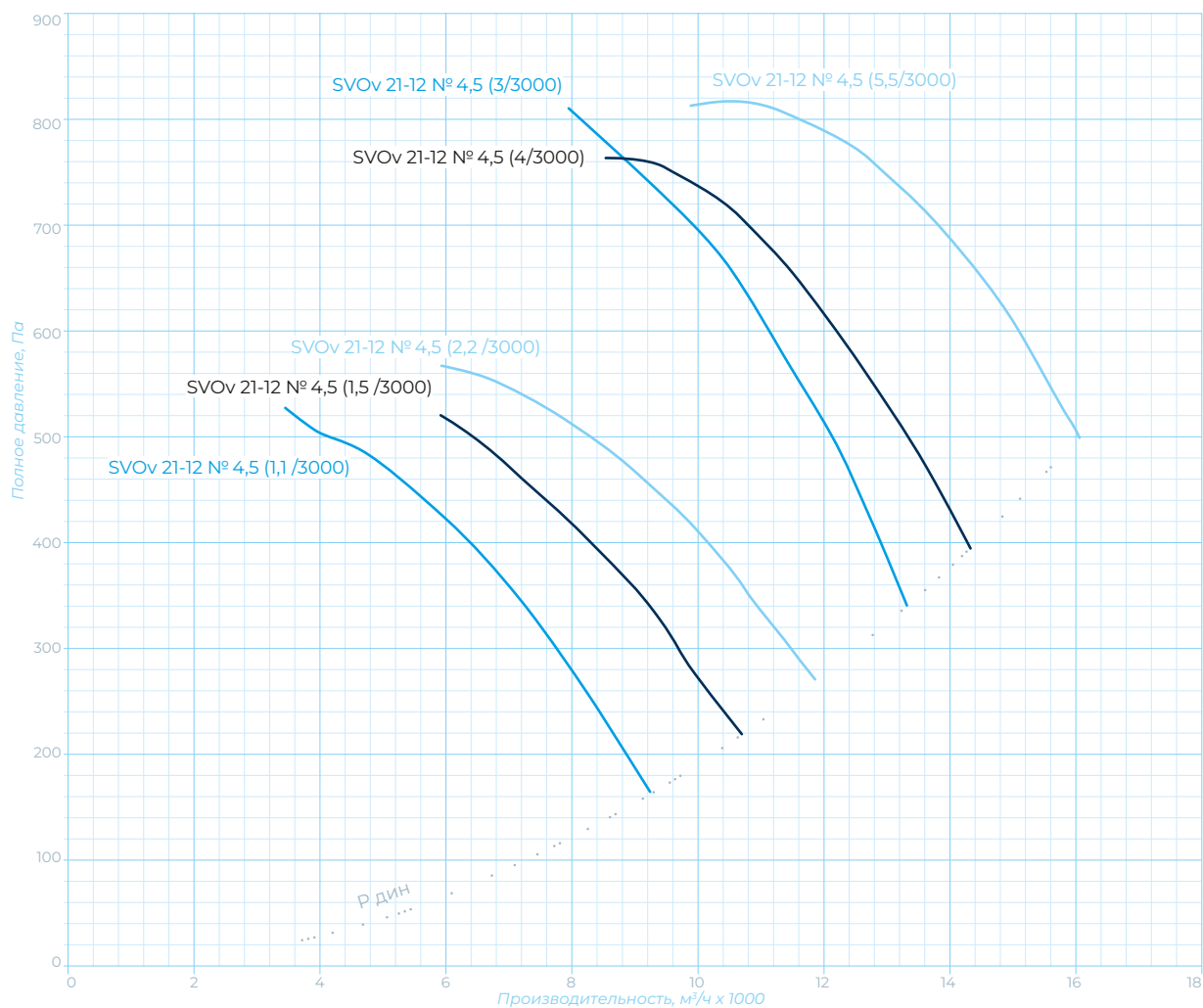


ВЕНТИЛЯТОР КРЫШНЫЙ SVOV 21-12-4,5

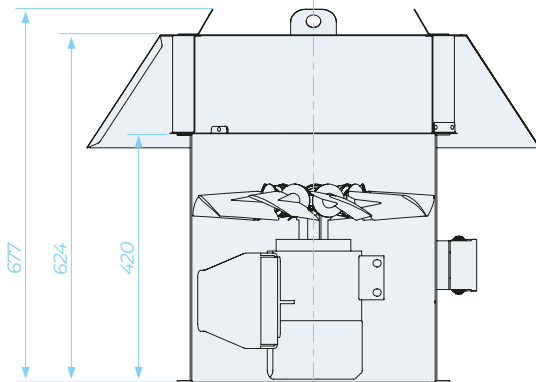
Мощность двигателя, кВт	Синхронная частота оборотов, об/мин	Номинальный рабочий ток, In при 380 В	Максимальное полное давление, Па	Производительность, м³/ч		Масса, кг
				min	max	
1,1	3000	2,61	526	3430	9260	28
1,5	3000	3,46	519	5910	10700	28
2,2	3000	4,85	566	5920	11900	32
3	3000	6,34	808	7940	13400	36
4	3000	8,2	760	8538	14324	42
5,5	3000	11,1	815	9894	16076	52

Аэродинамические характеристики

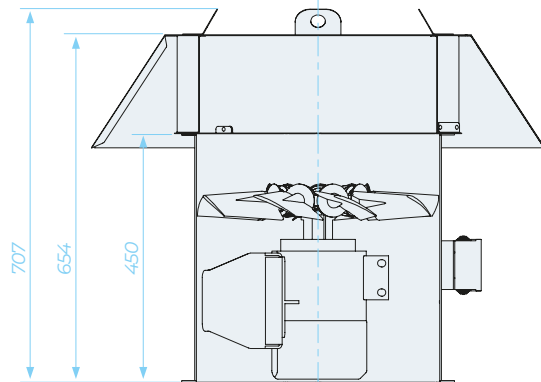


Габаритно-присоединительные размеры

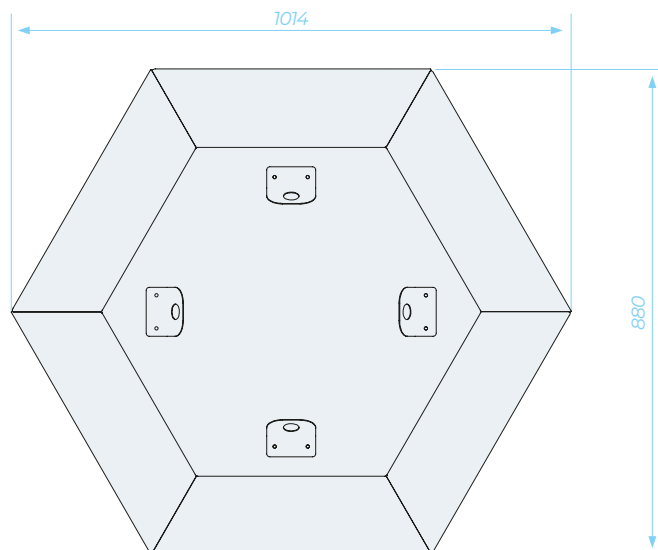
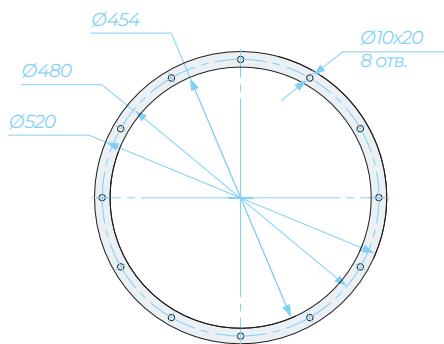
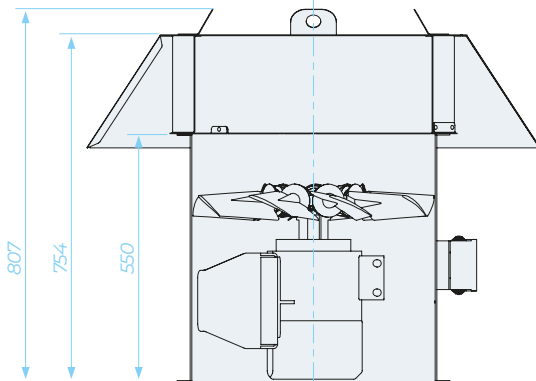
Для SVOv 21-12 № 4,5 1,1/3000



Для SVOv 21-12 № 4,5 1,5/3000
Для SVOv 21-12 № 4,5 2,2/3000
Для SVOv 21-12 № 4,5 3/3000



Для SVOv 21-12 № 4,5 4/3000
Для SVOv 21-12 № 4,5 5,5/3000



Изображение для варианта комплектации с зонтом. В базовой комплектации без зонта.