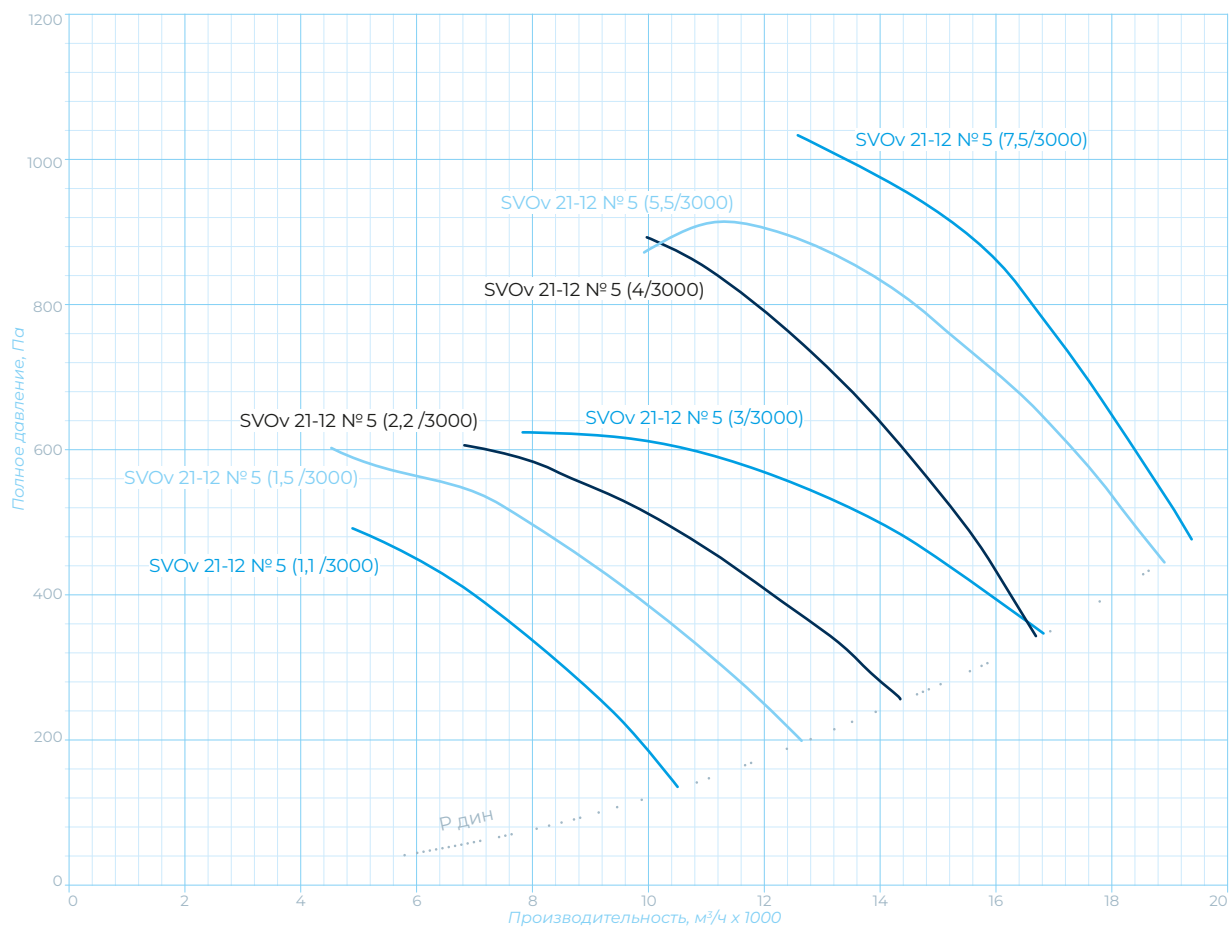


ВЕНТИЛЯТОР КРЫШНЫЙ SVOV 21-12-5

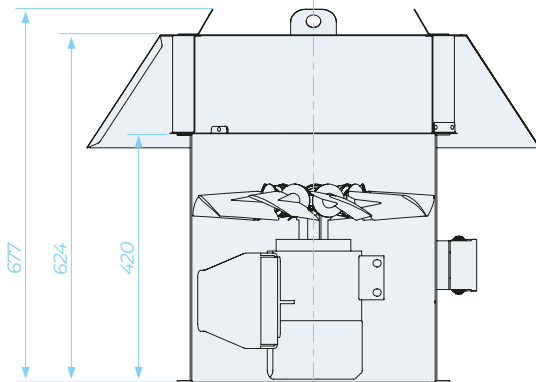
Мощность двигателя, кВт	Синхронная частота оборотов, об/мин	Номинальный рабочий ток, In при 380 В	Максимальное полное давление, Па	Производительность, м³/ч		Масса, кг
				min	max	
1,1	3000	2,61	490	4900	10500	25
1,5	3000	3,46	606	4490	12600	28
2,2	3000	4,85	605	6830	14300	32
3	3000	6,34	624	7836	16700	36
4	3000	8,2	893	9980	16700	47
5,5	3000	11,1	917	9920	18900	51
7,5	3000	14,9	1034	12575	19387	74

Аэродинамические характеристики

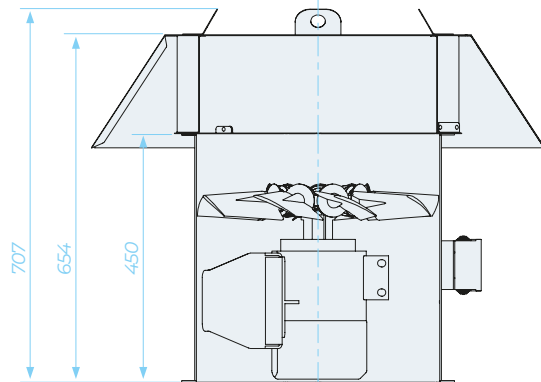


Габаритно-присоединительные размеры

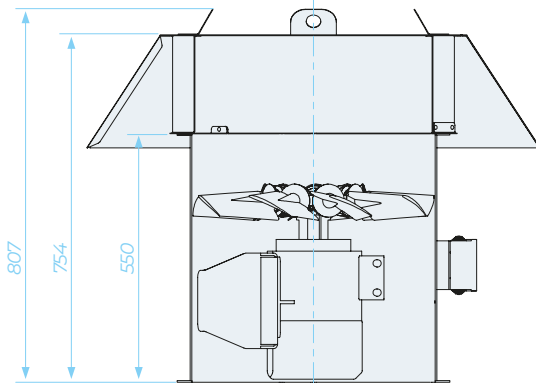
Для SVOv 21-12 № 5 1,1/3000



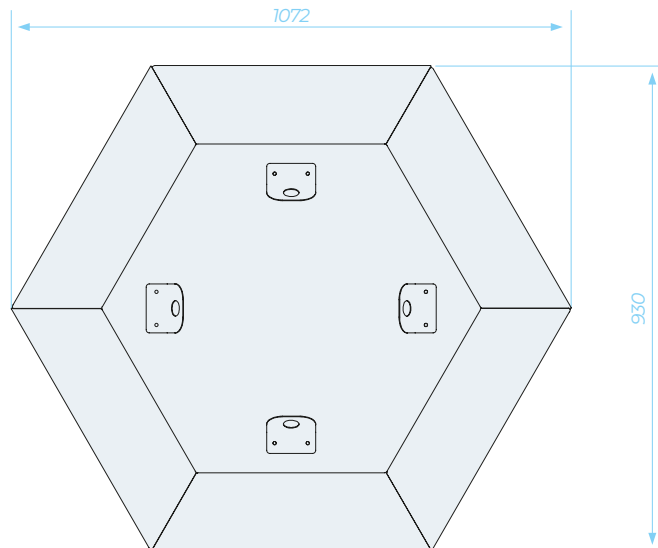
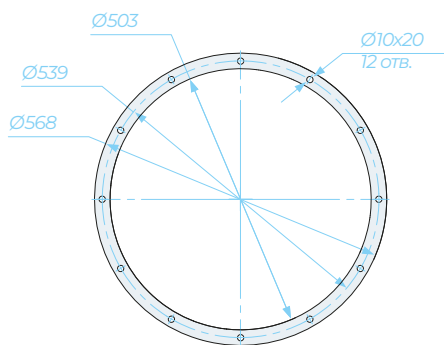
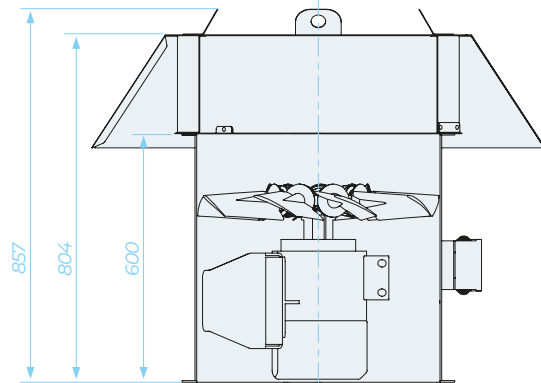
Для SVOv 21-12 № 5 1,5/3000
Для SVOv 21-12 № 5 2,2/3000
Для SVOv 21-12 № 5 3/3000



Для SVOv 21-12 № 5 4/3000
Для SVOv 21-12 № 5 5,5/3000



Для SVOv 21-12 № 5 7,5/3000



Изображение для варианта комплектации с зонтом. В базовой комплектации без зонта.