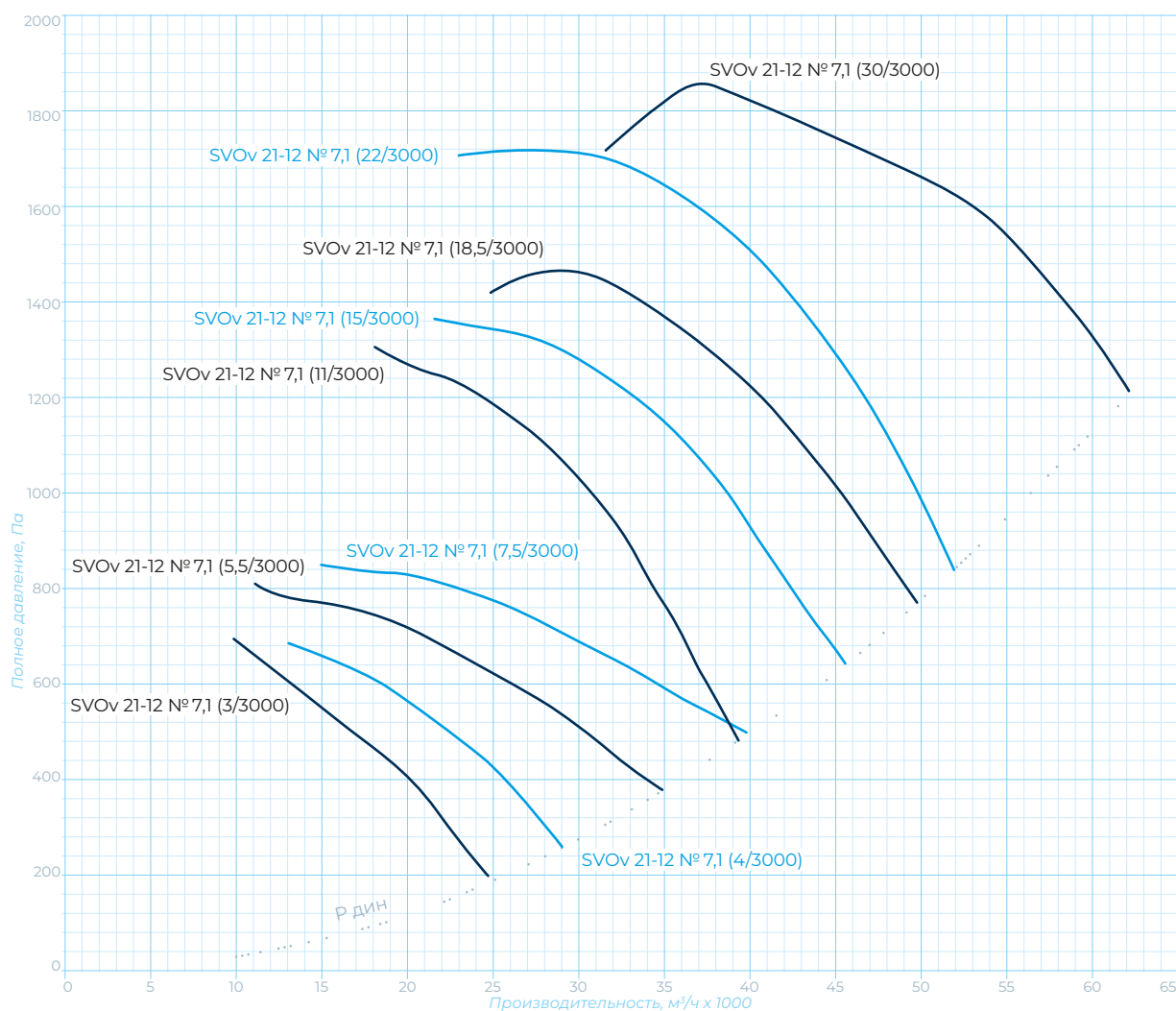


ВЕНТИЛЯТОР КРЫШНЫЙ SVOV 21-12-7,1

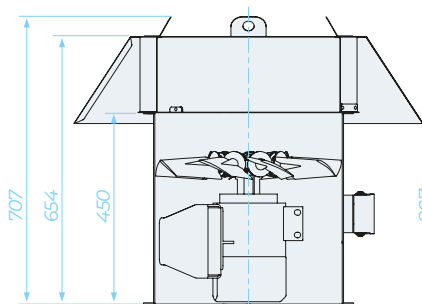
Мощность двигателя, кВт	Синхронная частота оборотов, об/мин	Номинальный рабочий ток, In при 380 В	Максимальное полное давление, Па	Производительность, м³/ч		Масса, кг
				min	max	
3	3000	6,34	695	9840	25000	44
4	3000	8,2	692	13242	29197	42
5,5	3000	11,1	810	11371	34960	59
7,5	3000	14,9	850	15077	39911	71
11	3000	21,2	1300	18200	39600	101
15	3000	28,8	1360	21700	45600	179
18,5	3000	34,7	1460	24900	49800	202
22	3000	41	1716	23084	51811	231
30	3000	55,4	1849	31592	62407	264

Аэродинамические характеристики

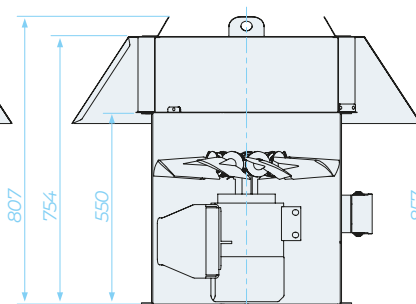


Габаритно-присоединительные размеры

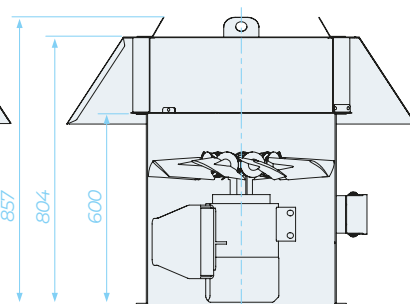
Для SVOv 21-12 № 7,1 3/3000



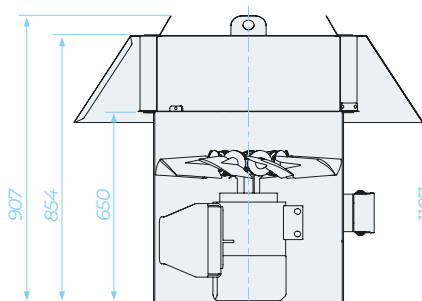
Для SVOv 21-12 № 7,1 4/3000
Для SVOv 21-12 № 7,1 5,5/3000



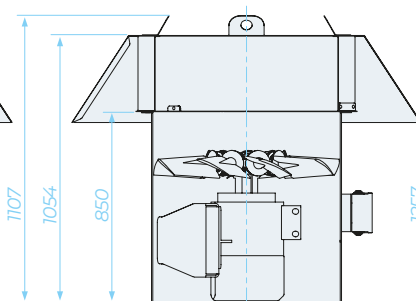
Для SVOv 21-12 № 7,1 7,5/3000



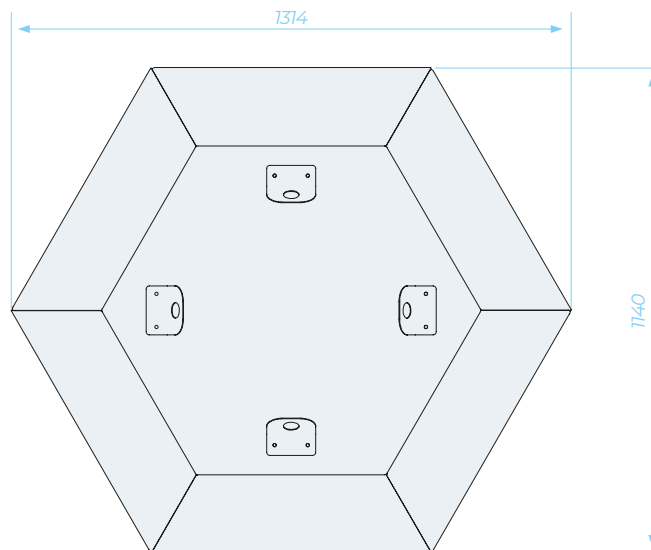
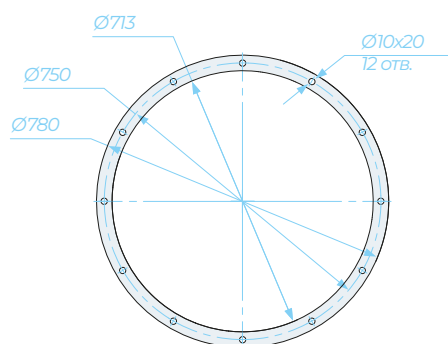
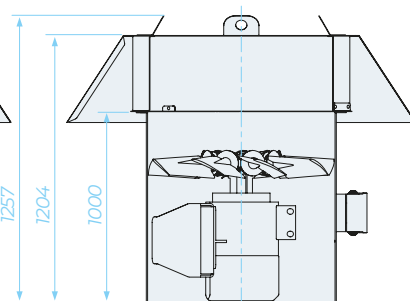
Для SVOv 21-12 № 7,1 11/3000



Для SVOv 21-12 № 7,1 15/3000
Для SVOv 21-12 № 7,1 18,5/3000



Для SVOv 21-12 № 7,1 22/3000
Для SVOv 21-12 № 7,1 30/3000



Изображение для варианта комплектации с зонтом. В базовой комплектации без зонта.