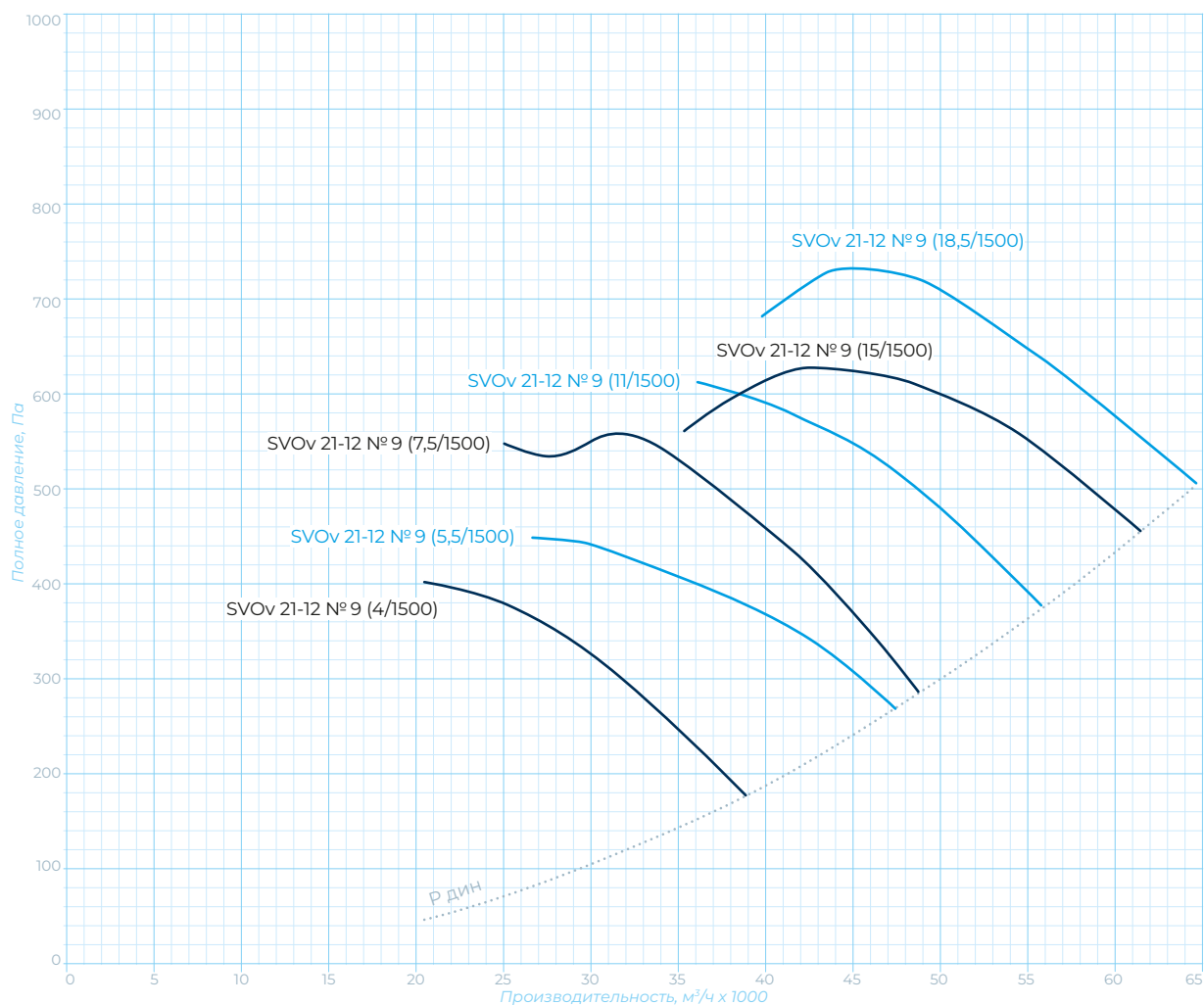


# ВЕНТИЛЯТОР КРЫШНЫЙ SVOV 21-12-9

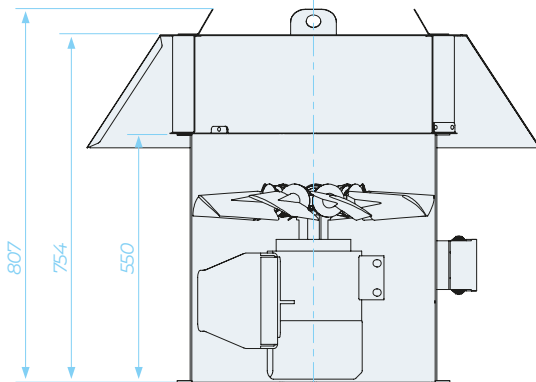
Мощность двигателя, кВт	Синхронная частота оборотов, об/мин	Номинальный рабочий ток, In при 380 В	Максимальное полное давление, Па	Производительность, м³/ч		Масса, кг
				min	max	
4	1500	8,8	404	20623	39037	74
5,5	1500	11,7	450	26853	47643	109
7,5	1500	15,6	550	25250	49051	117
11	1500	22,5	614	36352	55898	122
15	1500	30,1	628	35467	61852	228
18,5	1500	36,5	738	39939	64926	243

## Аэродинамические характеристики

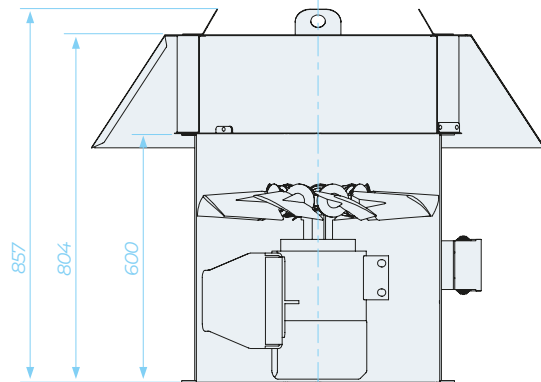


## Габаритно-присоединительные размеры

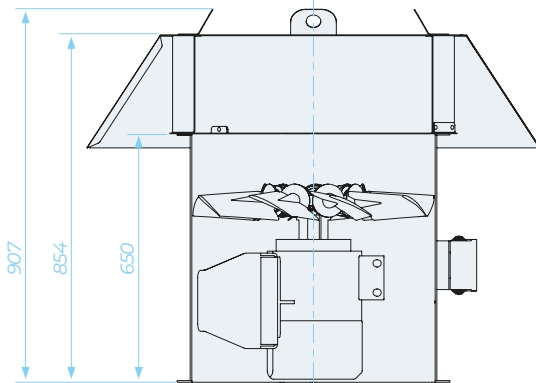
Для SVOv 21-12 № 9 4/1500



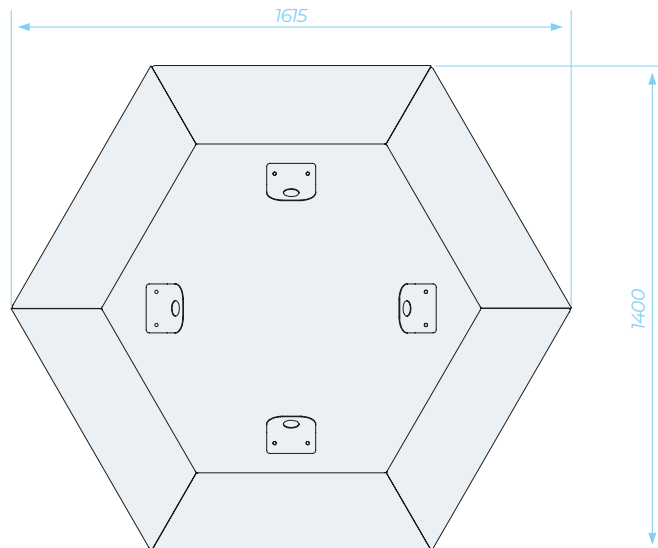
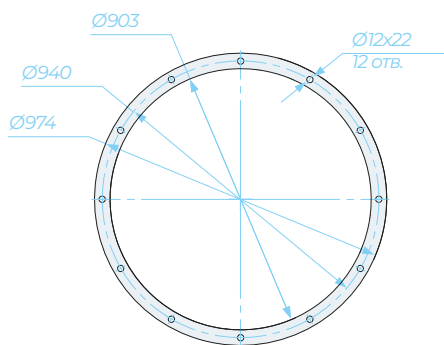
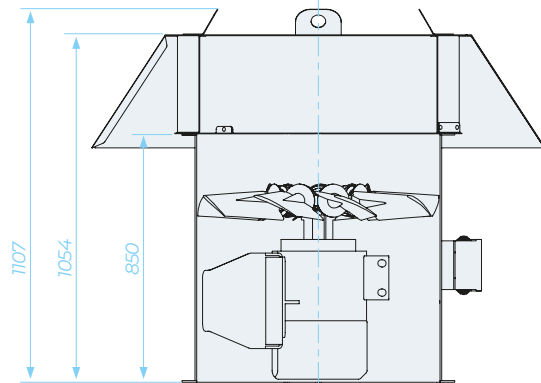
Для SVOv 21-12 № 9 5,5/1500



Для SVOv 21-12 № 9 7,5/1500  
Для SVOv 21-12 № 9 11/1500



Для SVOv 21-12 № 9 15/1500  
Для SVOv 21-12 № 9 18,5/1500



Изображение для варианта комплектации с зонтом. В базовой комплектации без зонта.