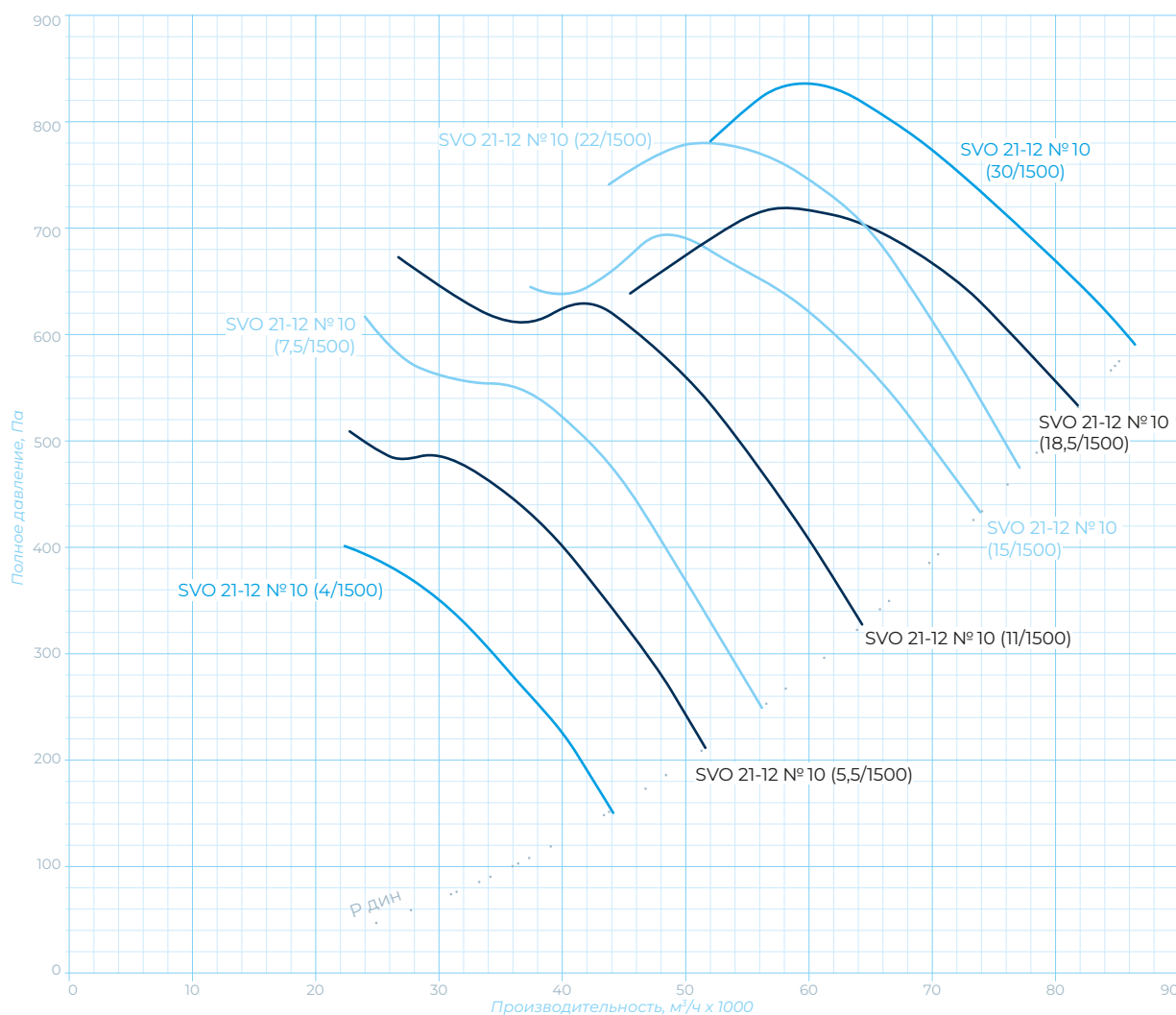


ВЕНТИЛЯТОР ОСЕВОЙ SVO 21-12-10

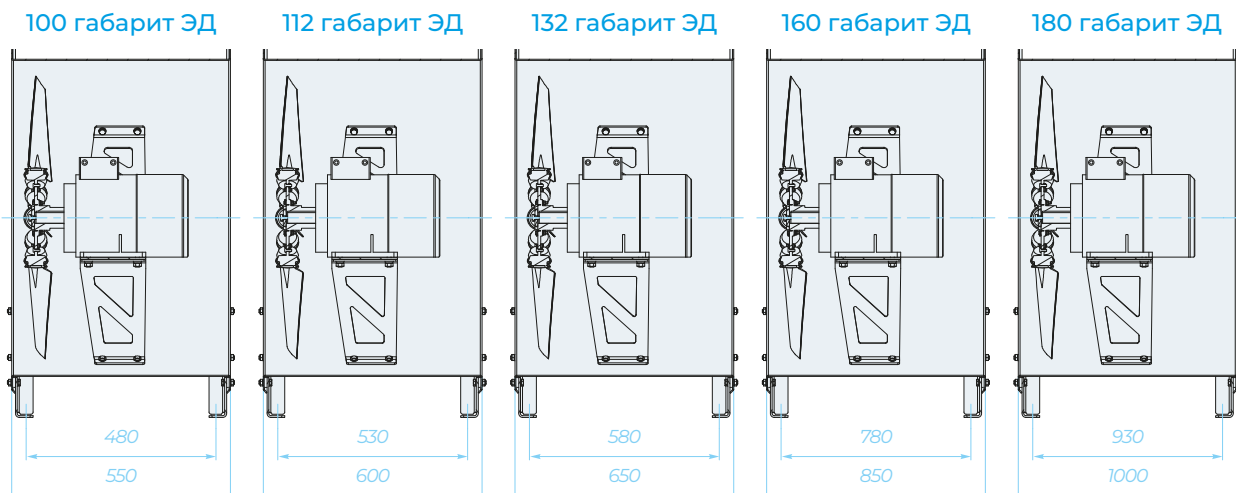
Технические характеристики

Мощность двигателя, кВт	Синхронная частота оборотов, об/мин	Номинальный рабочий ток, In при 380 В	Максимальное полное давление, Па	Производительность, м³/ч		Масса, кг
				min	max	
4	1500	8,8	401	22400	44100	81
5,5	1500	11,7	508	22930	51590	117
7,5	1500	15,6	615	24000	56400	125
11	1500	22,5	671	26831	64441	133
15	1500	30,1	690	37571	74130	250
18,5	1500	36,5	720	45780	82001	266
22	1500	43,2	780	43865	77317	278
30	1500	57,5	835	51806	86378	305

Аэродинамические характеристики



Габаритно-присоединительные размеры



Изображение для варианта комплектации с монтажной опорой. В базовой комплектации без монтажной опоры.

