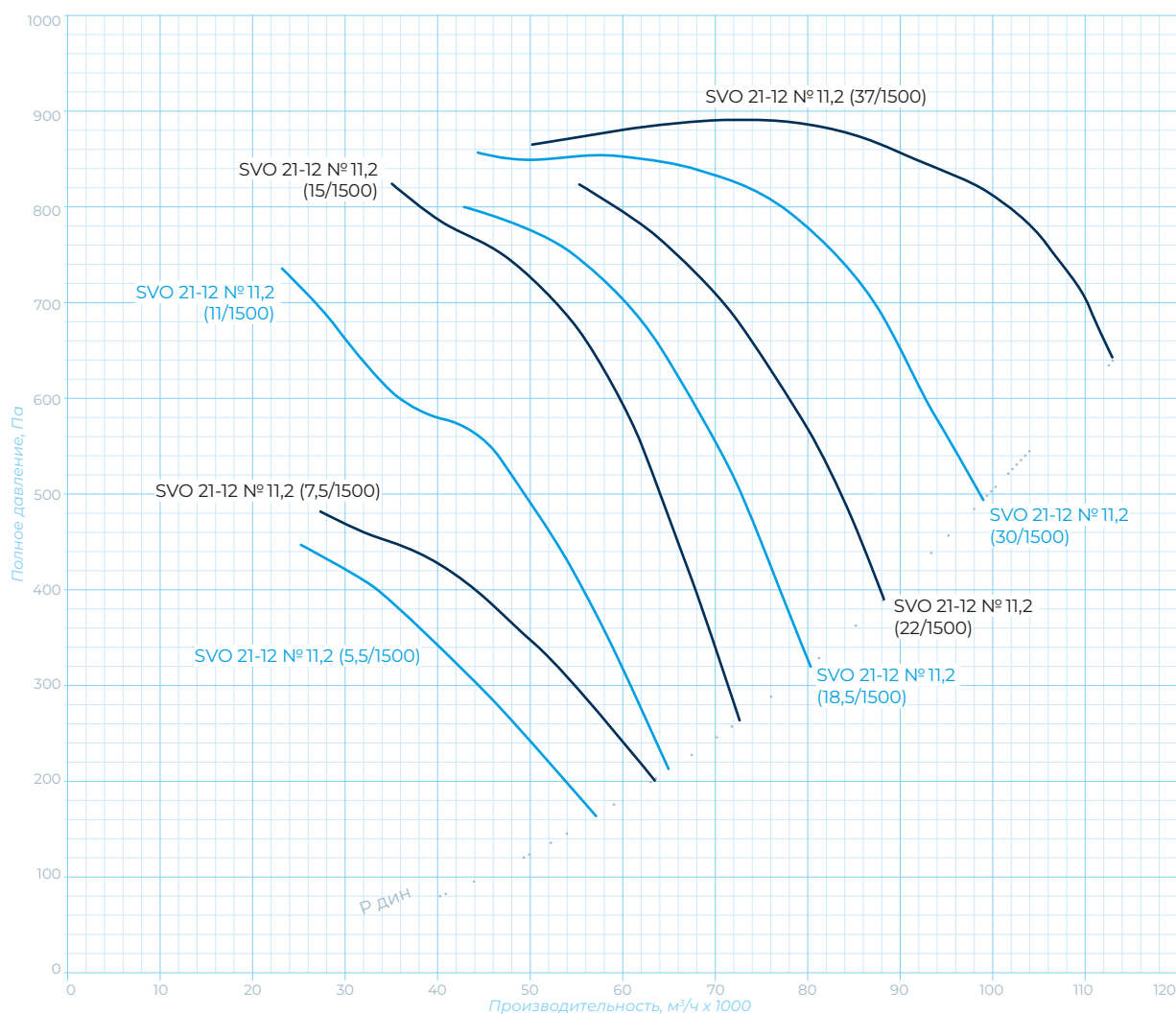


ВЕНТИЛЯТОР ОСЕВОЙ SVO 21-12-11,2

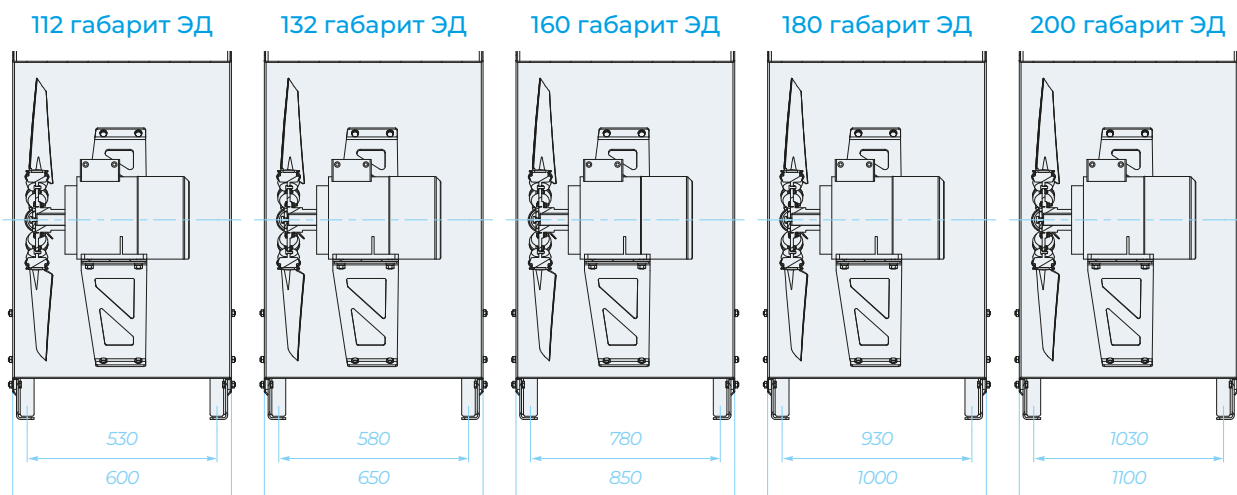
Технические характеристики

Мощность двигателя, кВт	Синхронная частота оборотов, об/мин	Номинальный рабочий ток, In при 380 В	Максимальное полное давление, Па	Производительность, м³/ч		Масса, кг
				min	max	
5,5	1500	11,7	446	25200	57000	120
7,5	1500	15,6	480	27300	63400	127
11	1500	22,5	731	23177	64808	132
15	1500	30,1	820	35170	72450	250
18,5	1500	36,5	798	42864	80123	266
22	1500	43,2	821	55282	87980	290
30	1500	57,5	854	44300	98800	317
37	1500	69,9	887	50200	113000	376

Аэродинамические характеристики



Габаритно-присоединительные размеры



Изображение для варианта комплектации с монтажной опорой. В базовой комплектации без монтажной опоры.

