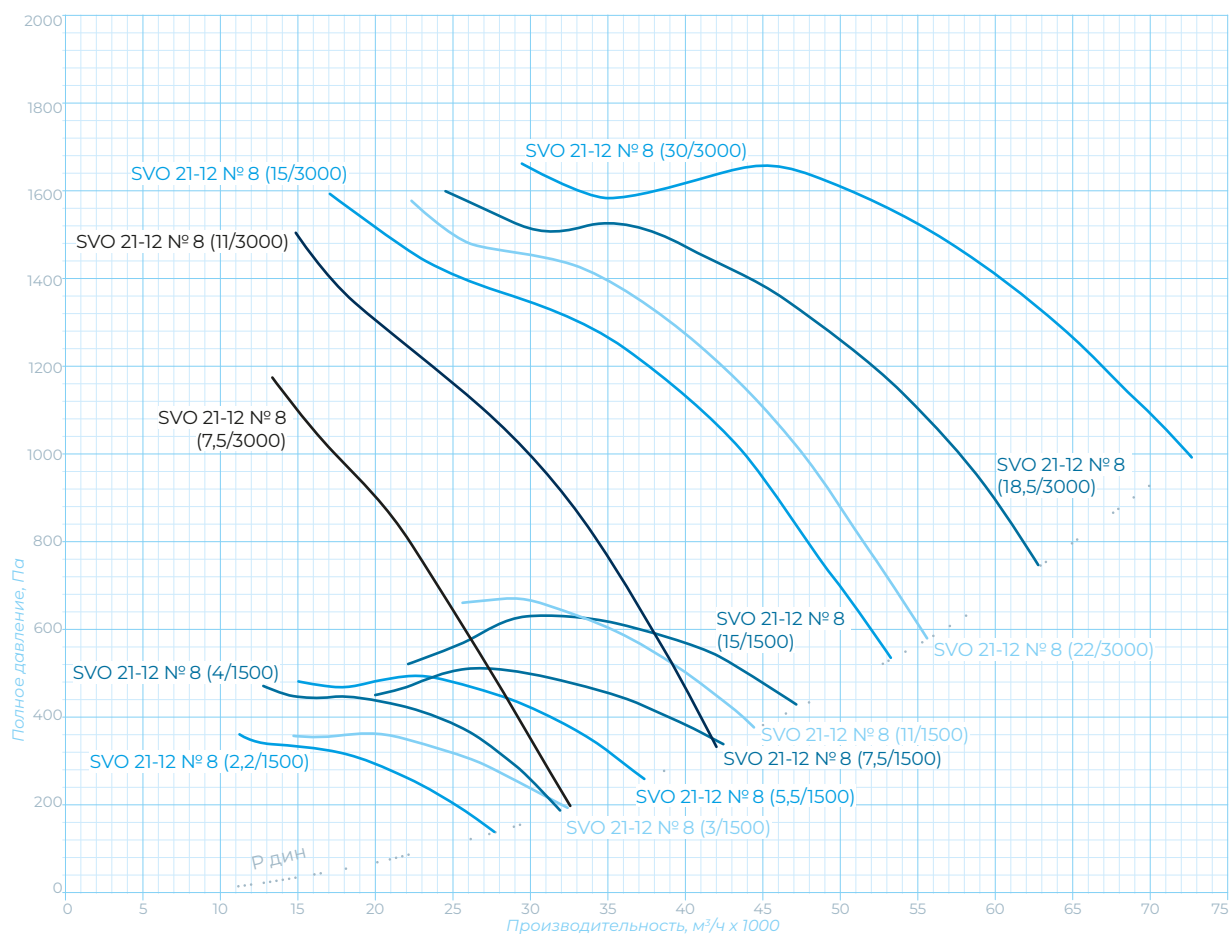


# ВЕНТИЛЯТОР ОСЕВОЙ SVO 21-12-8

## Технические характеристики

Мощность двигателя, кВт	Синхронная частота оборотов, об/мин	Номинальный рабочий ток, In при 380 В	Максимальное полное давление, Па	Производительность, м³/ч		Масса, кг
				min	max	
2,2	1500	5,16	366	11400	27700	60
3	1500	6,7	364	14900	32400	62
4	1500	8,8	475	12900	32300	63
5,5	1500	11,7	485	15200	37500	104
7,5	1500	15,6	516	20100	42600	112
11	1500	22,5	632	22300	47600	117
15	1500	30,1	672	25800	44700	218
7,5	3000	14,9	1170	13500	32500	82
11	3000	21,2	1500	14900	42100	112
15	3000	28,8	1590	17200	53000	202
18,5	3000	34,7	1580	22400	55400	224
22	3000	41	1600	24600	62700	253
30	3000	55,4	1660	29500	72600	286

## Аэродинамические характеристики



## Габаритно-присоединительные размеры

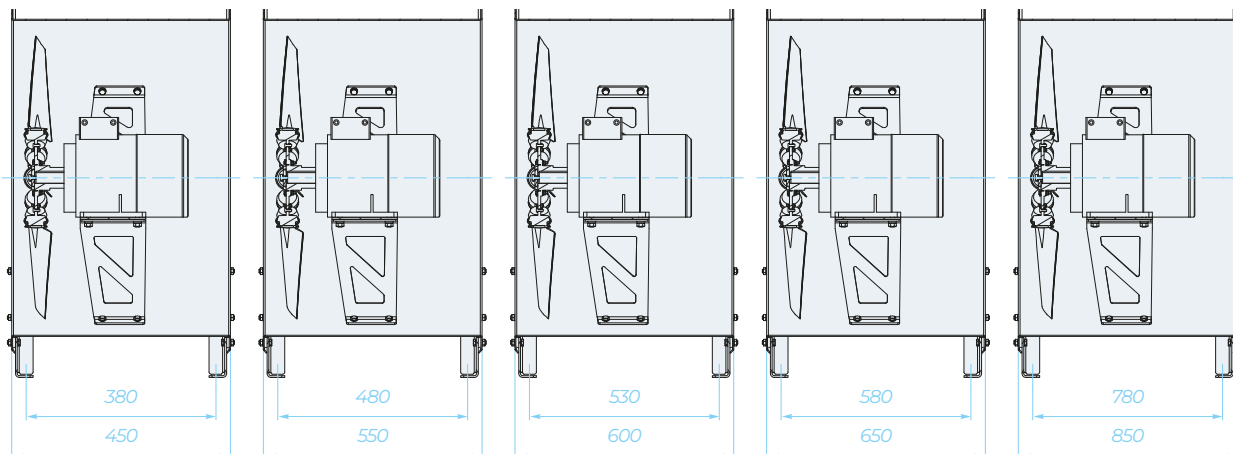
90 габарит ЭД

100 габарит ЭД

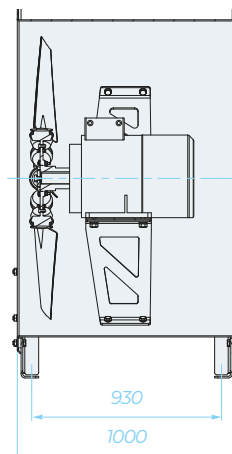
112 габарит ЭД

132 габарит ЭД

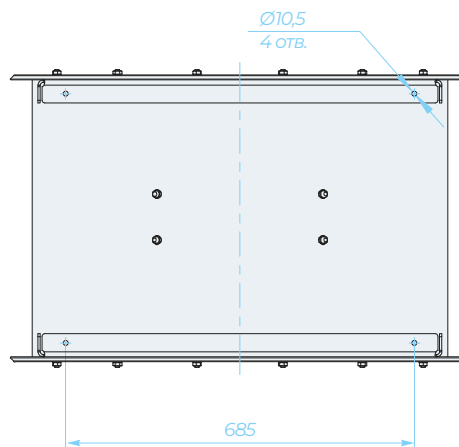
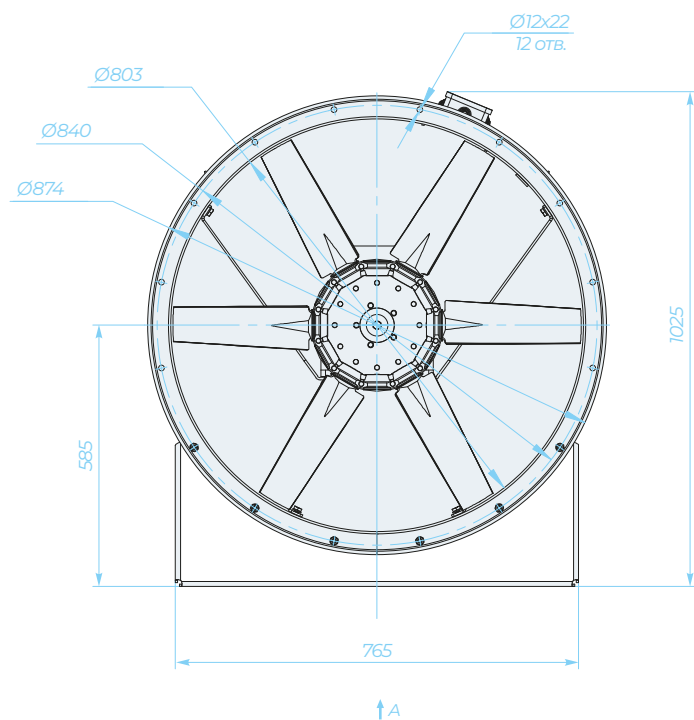
160 габарит ЭД



180 габарит ЭД



Изображение для варианта комплектации с монтажной опорой.  
В базовой комплектации без монтажной опоры.



Вид А