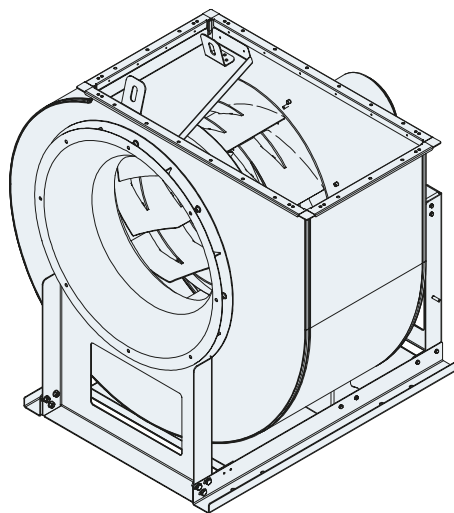


# ВЕНТИЛЯТОРЫ РАДИАЛЬНЫЕ НИЗКОГО ДАВЛЕНИЯ ДЛЯ ДЫМОУДАЛЕНИЯ SVR DU

## ОБЩИЕ СВЕДЕНИЯ



SVR - №6,3 - PB6 - DU400 - 4кВт - 1500

					Частота вращения (об/мин)
				Мощность электродвигателя	
			Предел огнестойкости		
		Тип рабочего колеса			
	Типоразмер				
Вентилятор радиальный					

Основные выпускаемые типоразмеры (номера):	5,6	6,3	7,1	8	9	10	11,2	12,5
--	-----	-----	-----	---	---	----	------	------

Варианты конструктивного исполнения: исполнение 1 ( рабочее колесо на валу электродвигателя)

Вентиляторы сертифицированы: соответствуют требованиям ТР ЕАЭС 043/2017 и ГОСТ Р 53302-2009

Назначение: системы противодымной вентиляции

Рабочие колеса 2-х типов исполнения: РВ6, РВ9

Конструктивное исполнение лопаток рабочего колеса: загнутые назад

Конструктивное исполнение корпуса: спиральный поворотный одностороннего всасывания

Применяемый индекс в сокращенном обозначении для систем дымоудаления: DU

Возможные исполнения по пределу огнестойкости: 400°C — 2 часа, 600°C — 1,5 часа

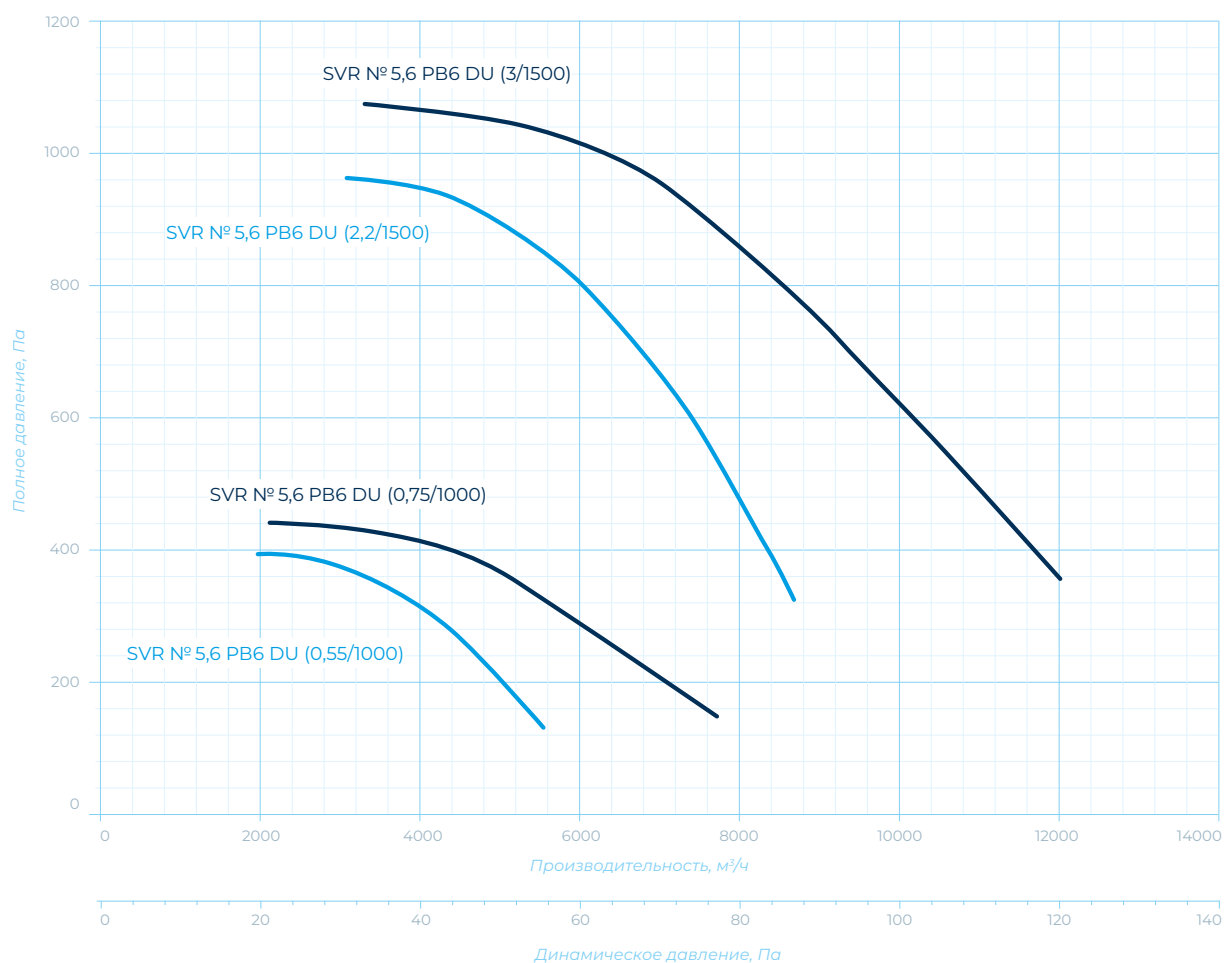
*Конструкторский отдел оставляет за собой право вносить изменения размеров и комплектации без уведомления для улучшения качества выпускаемой продукции.*

# ВЕНТИЛЯТОР РАДИАЛЬНЫЙ SVR 5,6 DU

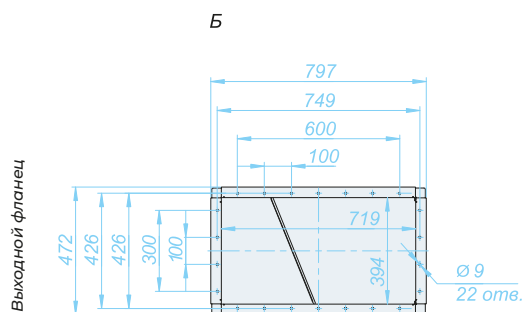
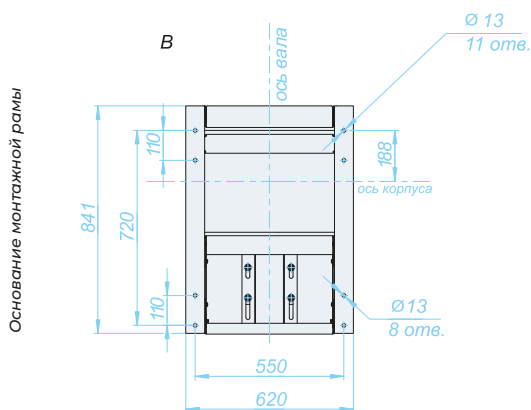
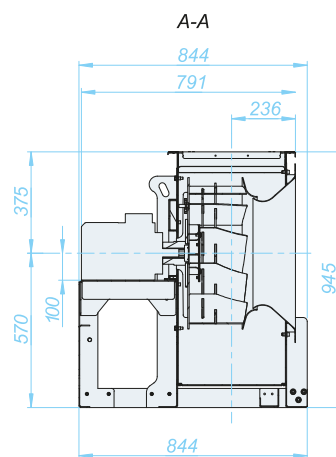
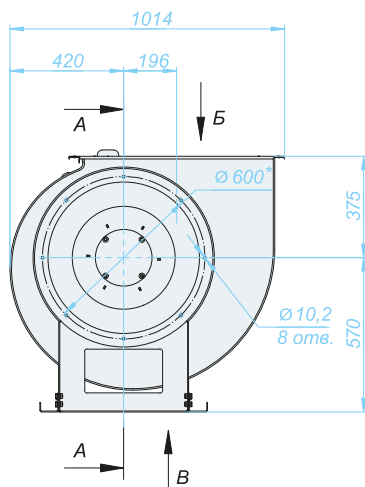
## Технические характеристики

Вентилятор (сокращённое обозначение)	Тип рабочего колеса	Типоразмер двигателя	Мощность двигателя, кВт	Синхронная частота двигателя об/мин	Производительность, м³/ч	Полное давление, Па, при 20°C	Масса, кг	Виброизолятор	
								Вид	Кол-во
SVR 5,6 DU	PB6	71B6	0,55	1000	2000–5700	420–130	77	ДО-39	4
	PB9	80A6	0,75	1000	2100–7800	460–150	82	ДО-39	4
	PB6	90L4	2,2	1500	3000–8500	930–320	85	ДО-39	4
	PB9	100S4	3	1500	3250–11750	1020–360	89	ДО-40	4

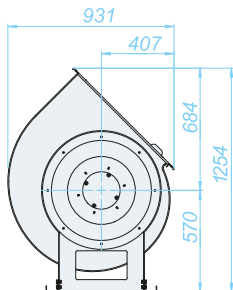
## Аэродинамические характеристики



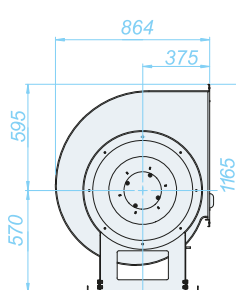
# Габаритно-присоединительные размеры



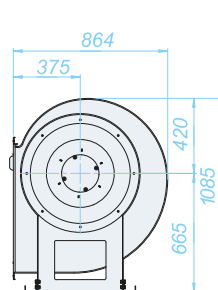
Правый 45°



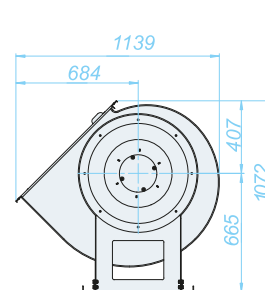
Правый 90°



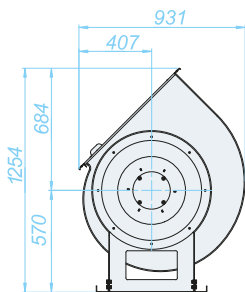
Правый 270°



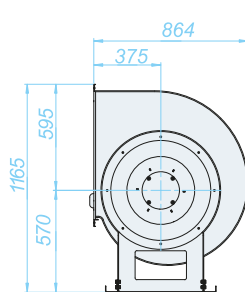
Правый 315°



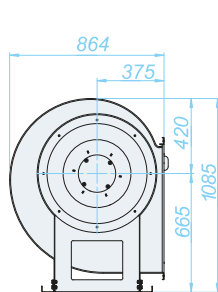
Левый 45°



Левый 90°



Левый 270°



Левый 315°

