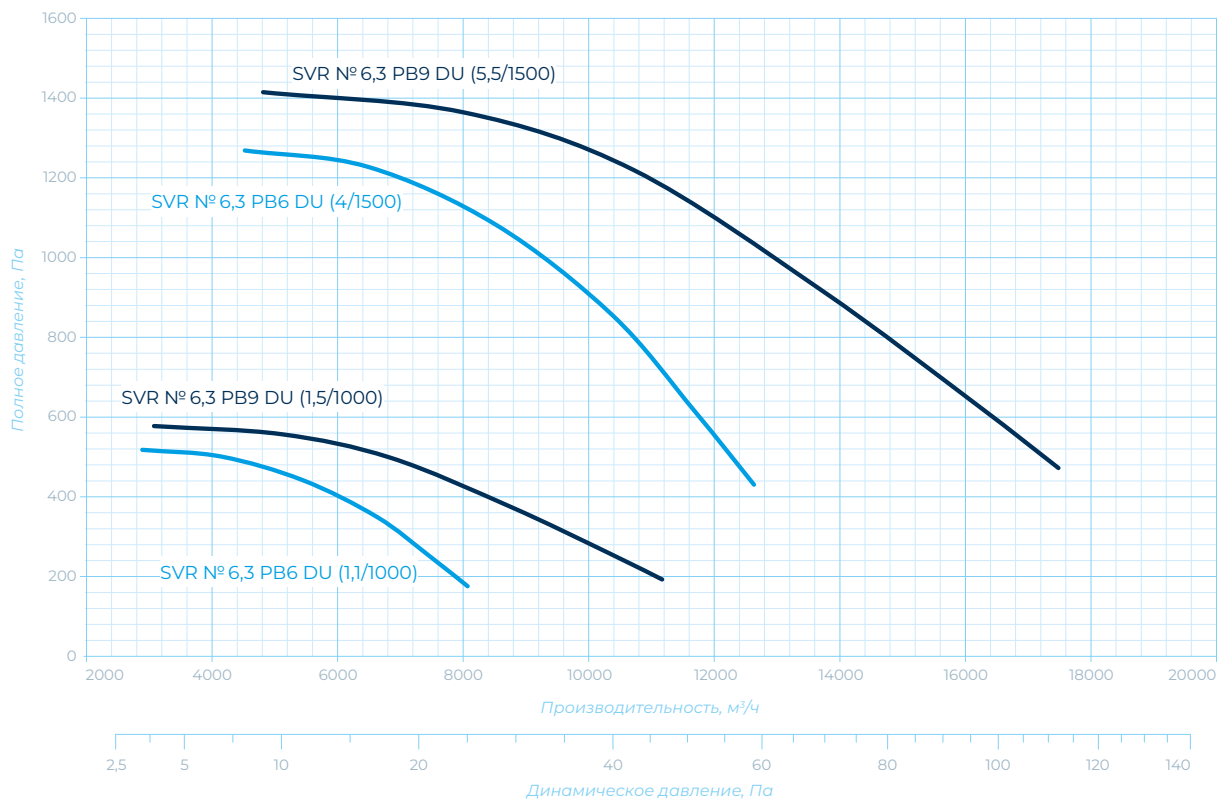


ВЕНТИЛЯТОР РАДИАЛЬНЫЙ SVR 6,3 DU

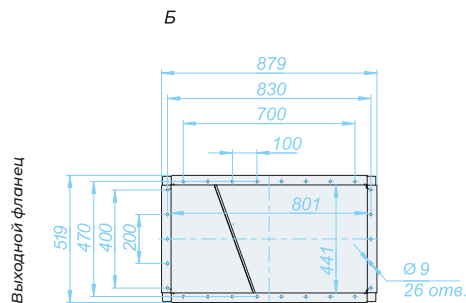
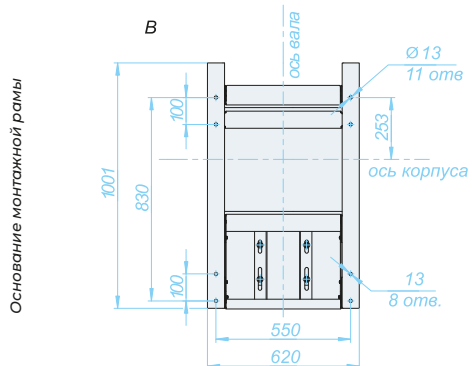
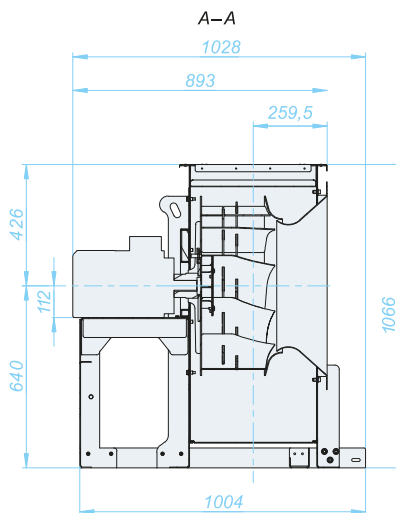
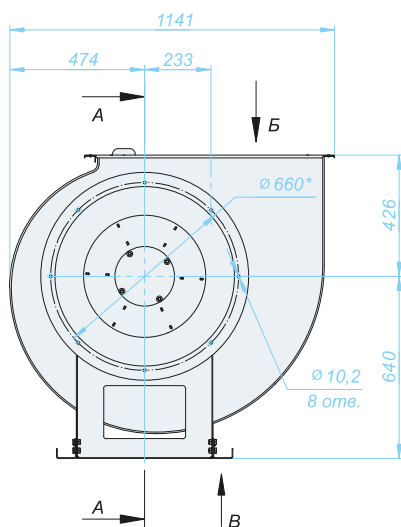
Технические характеристики

Вентилятор (сокращённое обозначение)	Тип рабочего колеса	Типоразмер двигателя	Мощность двигателя, кВт	Синхронная частота двигателя об/мин	Производи- тельность, м³/ч	Полное давление, Па, при 20°C	Масса, кг	Виброизолятор	
								Вид	Кол-во
SVR 6,3 DU	PB6	80B6	1,1	1000	2820–8100	530–170	111	ДО-41	4
	PB9	90L6	1,5	1000	3100–11200	575–195	115	ДО-41	4
	PB6	100L4	4	1500	4500–12400	1280–430	131	ДО-42	4
	PB9	112M4	5,5	1500	4800–17500	1410–470	143	ДО-42	4

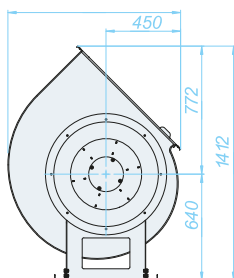
Аэродинамические характеристики



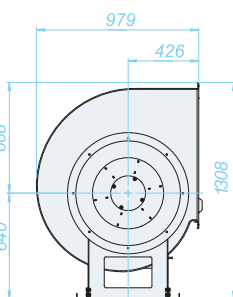
Габаритно-присоединительные размеры



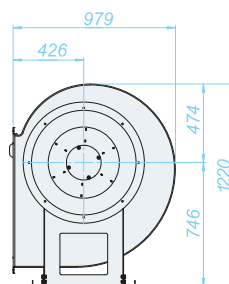
Правый 45°



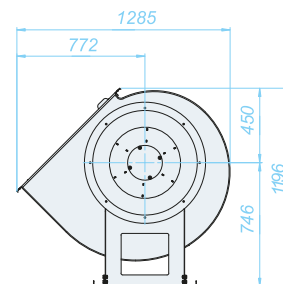
Правый 90°



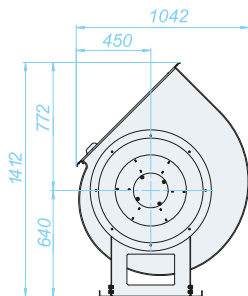
Правый 270°



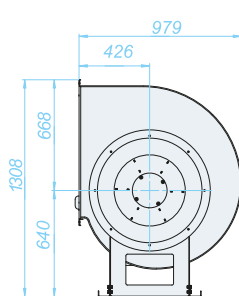
Правый 315°



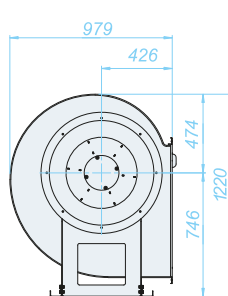
Левый 45°



Левый 90°



Левый 270°



Левый 315°

