

ВИБРОИЗОЛЯТОРЫ КИРР

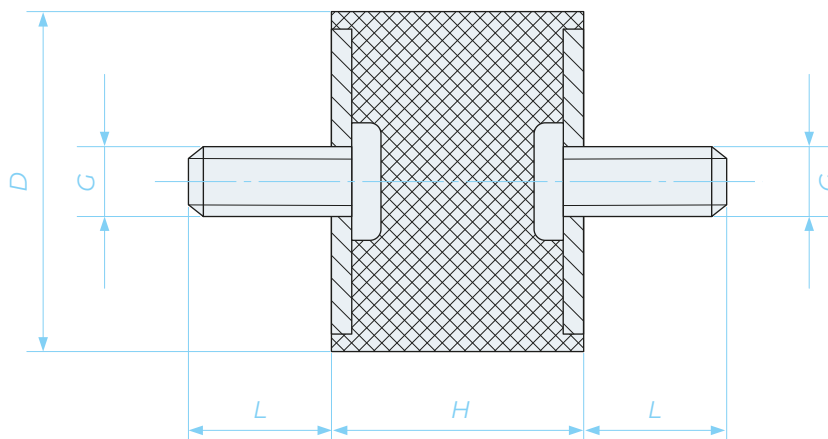
Резинометаллические виброизоляторы ВУ используются для монтажа радиальных и осевых вентиляторов.

Виброизоляторы состоят из двух оцинкованных металлических пластин с приваренными шпильками и каучуковой изолирующей вставки.

Диапазон температур: -30°C до +80°C.



Габаритно-присоединительные размеры



Виброизолятор	Артикул	D, мм	G (резьба шпильки)	H, мм	L, мм	Масса, кг
ВУ-1	K0566.02503055	25	M6	30	18	0,3
ВУ-2	K0566.03003055	30	M8	30	23	0,4
ВУ-3	K0566.04003055	40	M8	30	23	1,0
ВУ-4	K0566.05003055	50	M10	30	28	1,0
ВУ-5	K0566.06004055	60	M10	40	28	1,8
ВУ-6	K0566.07505055	75	M12	50	37	2,4

Технические характеристики

Виброизолятор	Артикул	Жесткость пружины, Н/мм	Допустимая нагрузка, кг	Масса, кг
ВУ-1	K0566.02503055	70	28	0,3
ВУ-2	K0566.03003055	150	60	0,4
ВУ-3	K0566.04003055	300	120	1,0
ВУ-4	K0566.05003055	500	200	1,0
ВУ-5	K0566.06004055	377	188,5	1,8
ВУ-6	K0566.07505055	470	282	2,4