

ВИБРОИЗОЛЯТОРЫ

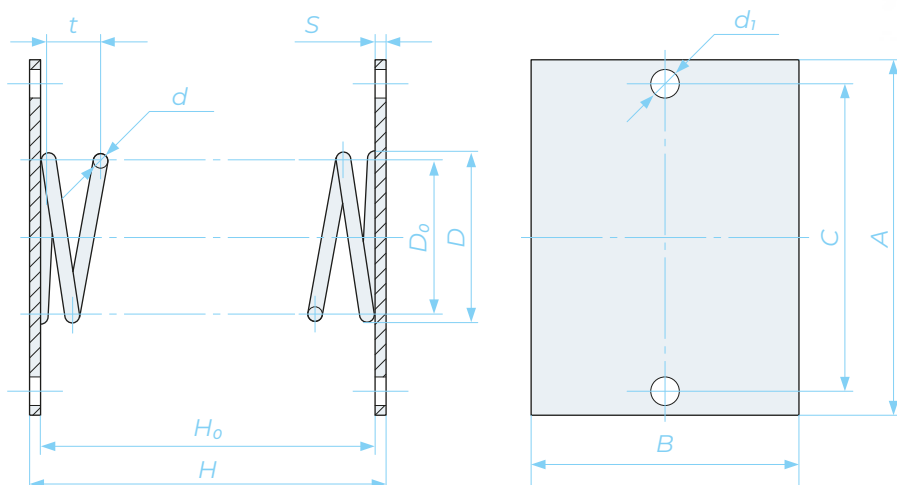
ВИБРОИЗОЛЯТОРЫ ОБЩЕПРОМЫШЛЕННЫЕ, ВЗРЫВОЗАЩИЩЕННЫЕ

Виброизоляторы ДО предназначены для уменьшения динамических усилий, передающихся от установленных вентиляторов и другого оборудования.

Примечание:

- Деформация (осадка пружин) под нагрузкой, отличающейся от указанной в таблице, применяется пропорционально нагрузке.
- Для виброизоляторов всех типов число витков пружин равно 6,5.
- Для виброизоляторов ДО-38, ДО-39 $S = 2$ мм, для остальных виброизоляторов $S = 3$ мм, H и H_0 даны в свободном состоянии.

Габаритно-присоединительные размеры



1. Планка.
2. Пружина.
3. Шайба стальная.
4. Шайба резиновая.
5. Прокладка резиновая.

Технические характеристики

Типоразмер виброизолятора	Нагрузка, Н/кг		Вертикальная жесткость, кг/см ²	Высота в свободном состоянии, мм	Осадка пружины под нагрузкой, мм		Масса, кг	H	H ₀	d	D	D ₀	t	A	C	B	d ₁
	рабочая	предельная			рабочая	предельная											
ДО-38	122/12,2	152/15,2	4,5	74±5	27±5	33,7±5	0,24	72	68	3	33	30	10	100	70	60	12
ДО-39	219/21,9	273/27,3	6,1	97±5	36±5	46±5	0,31	92	88	4	44	40	13	110	80	70	12
ДО-40	339/33,9	424/42,4	8,10	115±5	41,7±6	52±6	0,65	113	107	5	55	50	15,7	130	100	90	12
ДО-41	540/54,0	674/67,4	12,4	135±5	43,4±6	54±7	0,75	129	123	6	60	54	18	130	100	90	14
ДО-42	942/94,2	1177/117,7	16,5	175±5	57,2±8	72±8	1,65	170	164	8	80	72	24	150	120	110	14
ДО-43	1648/164,8	2060/206,0	29,4	190±5	56±8	70±8	2,10	192	186	10	90	80	27	160	130	120	14
ДО-44	2384/238,4	2979/297,9	35,7	235±5	66,5±9	83±9	3,45	226	220	12	108	96	32	180	150	140	14
ДО-45	3728/372,8	4660/466,0	44,2	295±5	84,5±11	110±11	6,2	281	275	16	136	120	39,9	220	180	170	16